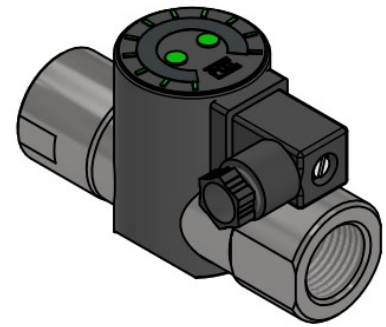
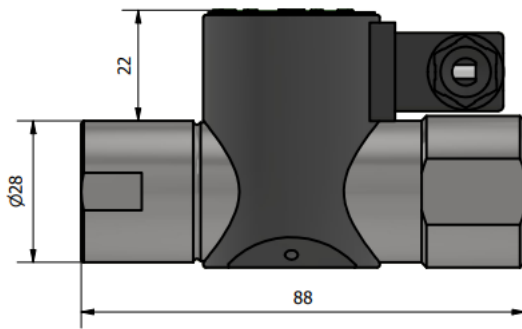


FLUSSOSTATO / flow switch SERIE ZVL



Caratteristiche Tecniche:

- Temperatura d'impiego: $-20^{\circ}\text{C} \div +80^{\circ}\text{C}$
- Pressione minima di funzionamento: > 2 bar
- Frequenza di commutazione: 20 cicli/min
- Precisione d'intervento: 10% del fondo scala a 20°C
- Valore d'isteresi: impostabile a piacere su tutta la scala
- Campo di regolazione: da 5% al 100% del valore di fondo scala
- Peso: 0,8 Kg
- Vita Meccanica: 10×10^6 cicli a 20°C
- Corpo: in ottone nichelato, opzionale in acciaio inossidabile

Installazione:

E' consigliata la posizione verticale con direzione del fluido dal basso verso l'alto e distante almeno 30 mm da campi magnetici e parti ferrose

Display: n° 10 segmenti luminosi rosso/verde

Caratteristiche Elettriche:

- Carico Max: 0,5 A
- Contatti: in scambio PNP-NO / PNP-NC
- Segnale in uscita su richiesta 4-20mA
- Connessione elettrica M2 secondo norme DIN43650
- Connessione elettrica M12 secondo norme IEC60947-5-2,
- Protezione elettrica secondo norme CEI EN 60529, IP65
- Consumo medio: < 50 mA
- Tensione d'alimentazione: da 10 a 30 Volt
- Emissioni ed immunità di interferenza secondo norme 61.326

Garanzia: vedi pagina dedicata

Technical features:

- Working temperature: $-20^{\circ}\text{C} \div +80^{\circ}\text{C}$
- Minimum operating pressure: $> 1,5$ bar
- Switching frequency: 20 cycles/min
- Switching accuracy: 10% of the end of scale to 20°C
- Hysteresis value: adjustable gap between all range of scale
- Range of adjust: from 5% to 100% of the end of scale value
- Weight: 0,8 Kg
- Mechanical life: 10×10^6 cycles at 20°C
- Body: nickel plated brass, optional in stainless steel

Installation:

It's suggested vertical position with the direction of the fluid from bottom to top and at least 30 mm away from magnetic fields and ferrous parts

Display: n° 10 red/green light segments

Electric Features:

- Maximum contact load: 0,5 A
- Contacts: exchange PNP-NO / PNP-NC
- Output signal: on request 4-20mA
- Electric connection M2 in according to DIN43650
- Electric connection M12 in according to IEC60947-5-2,
- Electric protection according to CEI EN 60529, IP65
- Medium consumption: < 50 mA
- Power supply: from 10 to 30 Volt
- Interference emission and immunity according to EN 61.326

Warranty: see dedicated page

ZVL						/ .	
Tipo	Campo di regolazione portata	Campo di regolazione portata	P Max	Connessione idraulica	Materiale del corpo	Segnale in uscita	Connessione elettrica
Type	Switching flow range	Switching flow range	P max	Hydraulic connection	Body material	Output signal	Electric connection
	L/min di H2O	NL/min Air	bar				
ZVL1	0 > 4	0 > 120	200	½" BSP-F	X AISI316L (P.Max 300 Bar) se omissio ottone nichelato if omitted means nickel-plated brass	2 Indica Means 4-20 mA	M12 Connessione Connection
ZVL3	0 > 10	0 > 300				Solo disponibile con connettore M12 Only available with M12 connector	M12x1 (Connettore femmina escluso) (Female connector excluded)
ZVL6	0 > 20	0 > 600				Se omissio indica esecuzione standard If omitted indicates standard execution	Se omissio indica esecuzione standard If omitted indicates standard execution