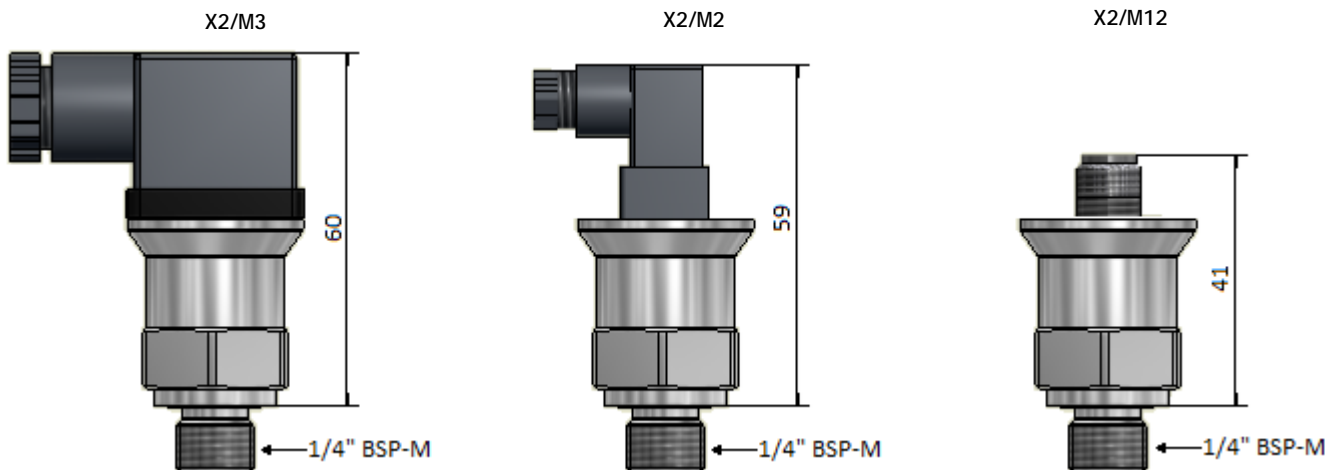


**Caratteristiche Tecniche:**

- Temperatura d'impiego: -20°C ÷ +80°C  
 Frequenza di commutazione: 120 cicli/min  
 Punto d'intervento: da definire prima dell'ordine  
 Precisione d'intervento: ± 1,5% del fondo scala a 20°C  
 Valore d'isteresi: da definire prima dell'ordine  
 Peso: 0,2 Kg  
 Vita Meccanica: 5x10<sup>6</sup> cicli a 20°C  
**Caratteristiche Elettriche:**  
 - Carico Max: 0,5 A  
 - Contatti in scambio (Comune, NA e NC) - SPDT  
 - Connessione elettrica secondo norme DIN43650, M2 e M3  
 - Connessione elettrica secondo norme IEC60947-5-2, M12  
 - Protezione elettrica secondo norme DIN40050, IP65  
 - Consumo medio: 20 mA  
**Corpo:** in AISI 316 L, chiave 24mm  
**Parti a contatto fluido:** in acciaio inox AISI 316 L con sensore ceramico e guarnizione di tenuta NBR incorporata.  
**Disponibile:**  
 - Pressioni massime speciali  
 - Connessioni elettriche speciali  
 - Valori di isteresi speciali  
 - CU-TR per mercato russo

**Technical features:**

- Working temperature: -20°C ÷ +80°C  
 Switching frequency: 120 cycles/min  
 Setting point: to be defined before the order  
 Switching accuracy: ± 1,5% of end of scale at 20°C  
 Hysteresis adjustable value: to be defined before the order  
 Weight: 0,2 Kg  
 Mechanical life: 5x10<sup>6</sup> cycles at 20°C  
**Electric features:**  
 - Maximum load: 0,5 A  
 - Exchange contacts (Common, NO and NC) - SPDT  
 - Electric connection according to DIN43650, M2 and M3  
 - Electric connection according to IEC60947-5-2, M12  
 - Electric protection according to DIN40050, IP65  
 - Medium consumption: 20 mA  
**Body:** made in in AISI 316 L, key 24mm  
**Wetted parts:** in stainless steel AISI 316 L with ceramic sensor and integral seal in NBR  
**Also available:**  
 - Special max pressure  
 - Special electrical connection  
 - Special value of hysteresis  
 - CU-TR for Russian market



X2.	/ .	/ .	/ .	...
Tipo	Pressione massima di taratura	Pressione minima di taratura	Pressione di design	Tipologia Connessione elettrica
Type	Max setting pressure	Min. setting pressure	Design pressure	Type of Electric Connection
	Bar	Bar	Bar	
X2	Indicare il valore di taratura <i>Indicate the value setting pressure</i>	Indicare il valore di taratura <i>Indicate the value setting pressure</i>	1 Indica / means 12 bar 2 Indica / means 50 bar 3 Indica / means 250 bar 4 Indica / means 600 bar 5 Indica / means 800 bar	M2 Connettore Connector 16x16 M3 Connettore Connector 30x30 M12 Connessione Connection M12x1 (Connettore femmina escluso) (Female connector excluded)

Esempio codifica  
Code example

X2	/70	/50	/3	/M3
----	-----	-----	----	-----