

TRASDUTTORE DI TEMPERATURA
TEMPERATURE TRANSMITTER

TT4

Caratteristiche Tecniche:

Temperatura d'impiego: 0 °C ÷ +100 °C

Non linearità + isteresi: < 5% del fondo scala a 20 °C

Deriva termica dello zero: < 3% del fondo scala da 0 °C a +70 °C

Peso: 0,07 Kg

Corpo: in ottone nichelato con parti a contatto in ottone nichelato e guarnizione di tenuta incorporata in NBR

Caratteristiche elettriche:

- Tensione di alimentazione esecuzioni standard:

4-20 mA → 2 fili: da 9 VDC a 28 VDC

0-10 V → 3 fili: da 12 VDC a 28 VDC

- Connessione elettrica secondo norme DIN43650, M3

- Connessione elettrica secondo norme IEC60947-5-2, M12

- Protezione elettrica secondo norme DIN 40050, IP65 (M3, M12)

Garanzia: vedi pagina dedicata

Parti di ricambio: vedi pagina dedicata

Disponibile:

- TT4X esecuzione con corpo in AISI316L (lotto minimo necessario)

- TT4..P con prolunga per intercettazione all'interno del serbatoio

- Connessioni elettriche speciali

- Campi di misura speciali

- CU-TR per mercato russo

Technical features:

Working temperature: 0 °C ÷ +100 °C

Non linearity + hysteresis: < 5% of the end of scale at 20 °C

Zero thermic drift: < 3% of the end of scale from 0 °C to +70 °C

Weight: 0,07 Kg

Body: in nickel plated brass with wetted parts in nickel plated brass and integral seal in NBR

Electric Features:

- Power supply standard executions:
4-20 mA à 2 wires: from 9 VDC to 28 VDC

0-10 V → 3 wires: from 12 to 28 VDC

- Electric connection according to DIN43650, M3

- Electric connection according to IEC60947-5-2, M12

- Electric protection according to CEI EN 60529, IP65 (M3, M12)

Warranty: see dedicated page

Spare parts: see dedicated page

Also available:

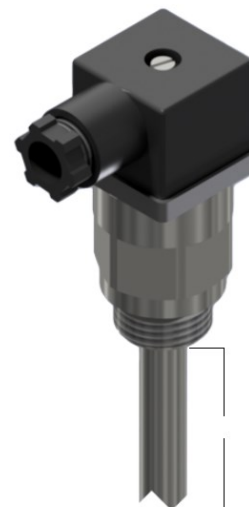
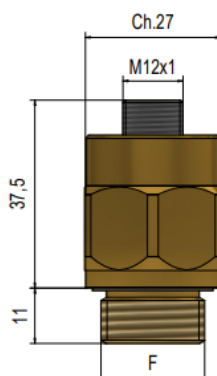
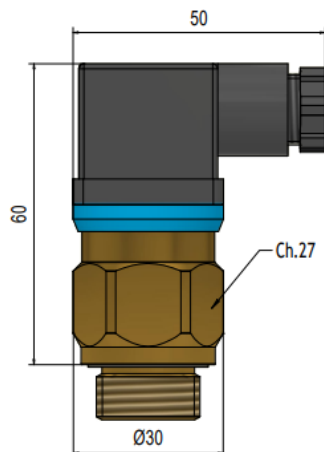
- TT4X with body in AISI 316L stainless steel (minimum required lot)

- TT4..P with an extension to intercept fluid into a tank

- Special electrical connection

- Different measurement pressure ranges

- CU-TR for Russian market



TT4			.	.	.	/ ...
Tipo	Campo di misura	P max	Connessione Idraulica	Tipologia di esecuzione	Applicazione con estensione Extension application	Connessione Elettrica
Type	Temperature measurement range	P max	Hydraulic connection	Execution type	Type of extension	Electric connection
	°C	Bar			Con prolunga / With extension	
TT4	0 > 100	200	1 ½"BSP-M 2 ¾"BSP-M 3 M22x1.5-M	3 Esecuzione 0-10V 0-10 V execution Se omesso Indica esecuzione standard 4-20mA If omitted it means standard execution 4-20mA	P05 à L=50mm P10 à L=100mm P15 à L=150mm P20 à L=200mm P25 à L=250mm P30 à L=300mm Se omesso indica esecuzione standard If omitted means standard execution	M3 Connettore 30x30 30x30 connector M12 Connessione M12x1 Connection M12x1 (Connettore femmina escluso) (Female connector excluded)