

TRASDUTTORE DI TEMPERATURA TEMPERATURE TRANSMITTER

TT2

Caratteristiche Tecniche:

Temperatura d'impiego: 0°C ÷ +100°C

Non linearità + isteresi: < 5% del fondo scala a 20°C

Deriva termica dello zero: < 3% del fondo scala da 0°C a +70°C

Peso: 0,07 Kg

Corpo: in ottone

Caratteristiche elettriche:

- Tensione di alimentazione esecuzioni standard:

4-20 mA à 2 fili: da 9 VDC a 28 VDC

0-10 V à 3 fili: da 12 VDC a 28 VDC

- Connessione elettrica secondo norme DIN43650, M3

- Connessione elettrica secondo norme IEC60947-5-2, M12

- Protezione elettrica secondo norme DIN 40050, IP65 (M3, M12)

Garanzia: vedi pagina dedicata

Parti di ricambio: vedi pagina dedicata

Disponibile:

- **TT4X** esecuzione con corpo in AISI316L (lotto minimo necessario)
- **TT4..P** con prolunga per intercettazione all'interno del serbatoio
- Connessioni elettriche speciali
- Campi di misura speciali
- CU-TR per mercato russo

Technical features:

Working temperature: 0°C ÷ +100°C

Non linearity + hysteresis: < 5% of the end of scale at 20°C

Zero thermic drift: < 3% of the end of scale from 0°C to +70°C

Weight: 0,07 Kg

Body: in brass

Electric Features:

- Power supply standard executions:

4-20 mA à 2 wires: from 9 VDC to 28 VDC

0-10 V à 3 wires: from 12 to 28 VDC

- Electric connection according to DIN43650, M3

- Electric connection according to IEC60947-5-2, M12

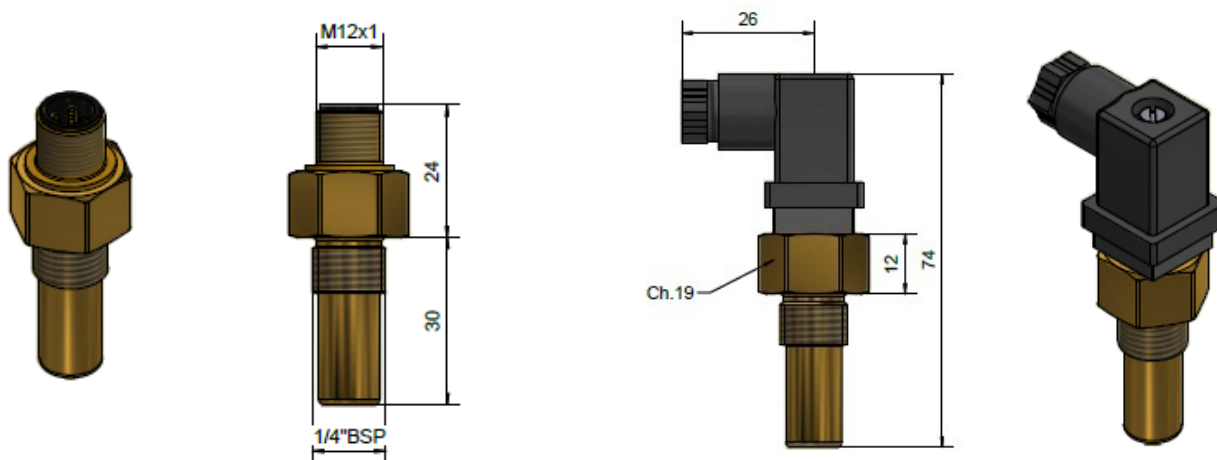
- Electric protection according to CEI EN 60529, IP65 (M3, M12)

Warranty: see dedicated page

Spare parts: see dedicated page

Also available:

- **TT4X** with body in AISI 316L stainless steel (minimum required lot)
- **TT4..P** with an extension to intercept fluid into a tank
- Special electrical connection
- Different measurement pressure ranges
- CU-TR for Russian market



TT4					/ ...	
Tipo	Campo di misura	P max	Connessione Idraulica	Tipologia di esecuzione	Applicazione con estensione Extension application	Connessione Elettrica
Type	Temperature measurement range	P max	Hydraulic connection	Execution type	Type of extension	Electric connection
	°C	Bar			Con prolunga / With extension	
TT2	0 > 100	200	1 ½\"BSP-M	3 Esecuzione 0-10V 0-10 V execution Se omesso Indica esecuzione standard 4-20mA If omitted it means standard execution 4-20mA	P05 à L=50mm P10 à L=100mm P15 à L=150mm P20 à L=200mm P25 à L=250mm P30 à L=300mm Se omesso indica esecuzione standard If omitted means standard execution	M2 Connettore 30x30 30x30 connector M12 Connessione M12x1 Connection M12x1 (Connettore femmina escluso) (Female connector excluded)