

Indicatore di livello visualizzato con 10 barre led Level indicator displayed with 10 LED bars

LGV2

Caratteristiche Tecniche:

Temperatura d'impiego: -10°C ÷ +90°C
Inclinazione massima: 15°
Precisione di intervento: < 5% del fondo scala a 20°C
Valore d'isteresi: impostabile a piacere su tutta la scala
Punto d'intervento: selezionabile agendo sui pulsanti P1 e P2
Viscosità massima del fluido: 150 cSt
Vita Meccanica: 2x10⁶ cicli a 20°C
Corpo: in Nylon con parti a contatto in acciaio inox 316L (asta) e spancil pom (galleggiante)
Installazione: ad almeno 50mm da pareti ferrose e lontano da campi magnetici ed in posizione verticale
Connessione: filetto da 1" BSP-M

Caratteristiche elettriche:

- Connessione elettrica secondo norme DIN43650, M2 (15x15mm)
- Connessione elettrica secondo norme IEC60947-5-2, M12
- Protezione elettrica secondo norme DIN40050, IP65
- Consumo medio: <50 mA
- Tensione d'alimentazione: da 10 a 30 Volt
- Emissioni ed immunità di interferenza secondo norme EN 61.326

Garanzia: vedi pagina dedicata

Disponibile:

- Connessioni elettriche speciali
- Galleggiante in inox 316L o materiali adatti ad alte viscosità
- CU-TR per mercato russo
- Lunghezze speciali a richiesta, con incrementi minimi di 50mm

Technical Features:

Working temperature: -10°C ÷ +90°C
Maximum inclination: 15°
Switching accuracy: < 5% the end of scale 20°C
Hysteresis value: adjustable gap between all range of scale
Operating point: selectable by pressing the P1 and P2 buttons
Max viscosity of the fluid: 150 cSt
Mechanical life: 2x10⁶ cycles at 20°C
Body: in Nylon with wetted part in stainless steel 316L (rod) and spencil pom (float)
Installation: must be least at 50mm away from ferrous walls and far from magnetic fields and in vertical position
Connection: threaded 1" BSP-M

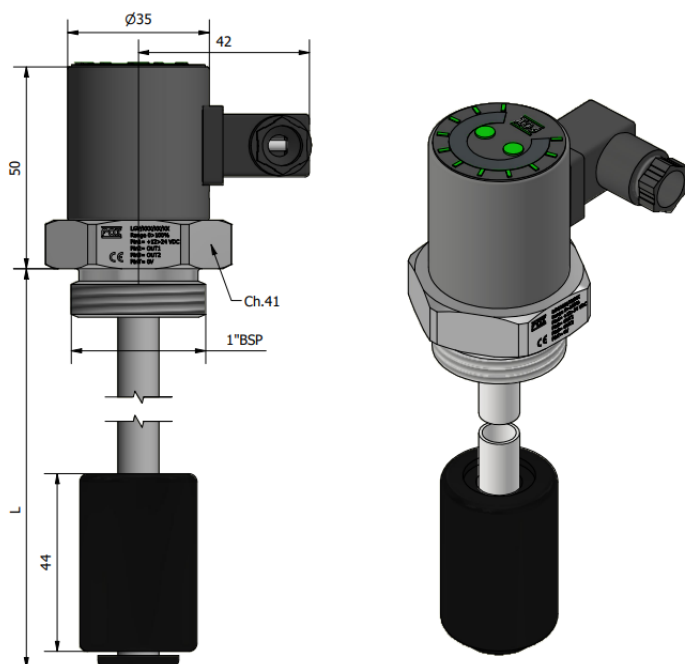
Electric Features:

- Electric connection according to DIN43650, M2 (15x15mm)
- Electric connection according to IEC60947-5-2, M12
- Electric protection according to DIN40050, IP65
- Medium consumption: <50 mA
- Power supply: from 10 to 30 Volt
- Interference emission and immunity according to EN 61.326

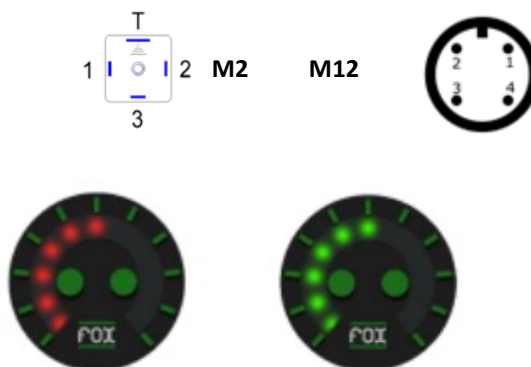
Warranty: see dedicated page

Also available:

- Special electrical connection
- Float in stainless steel 316L or material suitable for high viscosity
- CU-TR for Russian market
- Special lengths on request, with minimum increments of 50mm



CONNESSIONI ELETTRICHE / ELECTRICAL CONNECTION	
Alimentazione Power supply	10 > 30V DC Stabilizzata
Pin 1	Alimentazione + Power supply +
Pin 2	NC / NC normally closed
Pin 3	NA / NA normally open
Pin T	Alimentazione - Power supply -



LGV2.	.	/.
Tipo	Campo di misura	Connessione elettrica
Type	measuring range	Electric connection
LGV2/50	50 mm	M12 Connessione/Connection (Connettore femmina escluso) (Female connector excluded) Se omissio indica esecuzione standard M2 If omitted indicates standard execution M2
LGV2/150	150 mm	
LGV2/200	200 mm	
LGV2/250	250 mm	
LGV2/300	300 mm	
LGV2/400	400 mm	
LGV2/500	500 mm	
LGV2/1000	1000 mm	
LGV2/1500	1500 mm	

FUNZIONAMENTO:

i 10 led luminosi vanno divisi per il campo di misura
 Con i led rossi si imposta il livello massimo e con i led verdi si
 imposta il livello minimo.
 Tutta la parte visiva può ruotare di 45°

OPERATION:

the 10 bright LEDs must be divided by the measurement
 range
 With the red LEDs you set the maximum level and with the
 green LEDs you set the minimum level.
 The entire visual part can rotate 45°