

Indicatore di livello con segnale in uscita 4>20mA o IO-Link Level indicator with 4>20mA or IO-Link output signal

LG4

L'indicatore di livello serie "LG4" a funzionamento verticale emette un segnale di corrente, tensione o IO-Link proporzionale al livello minimo o massimo di un fluido in un serbatoio. I valori misurati variano da 50 a 1500 mm.

Caratteristiche Tecniche

Corpo: in alluminio anodizzato, attacco 1" BSP

Asta: in acciaio inox

Galleggiante: in spencil pom /a richiesta INOX

Montaggio: in posizione verticale mediante tre differenti tipologie di connessione idraulica in un'unica esecuzione:

- flangia a due fori (180°)
- flangia a tre fori (120°)
- filetto da 1" BSP maschio

Installazione: ad almeno 50mm da pareti ferrose e lontano da campi magnetici

Inclinazione massima: 15°

Temperatura d'impiego: da -10 °C a +90°C

Viscosità massima del fluido: 150 cSt

Dimensioni minime dell'intero livellostato: 100mm

Dimensioni disponibili: valori con incrementi di 50 mm dalla quota minima

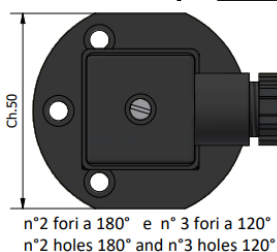
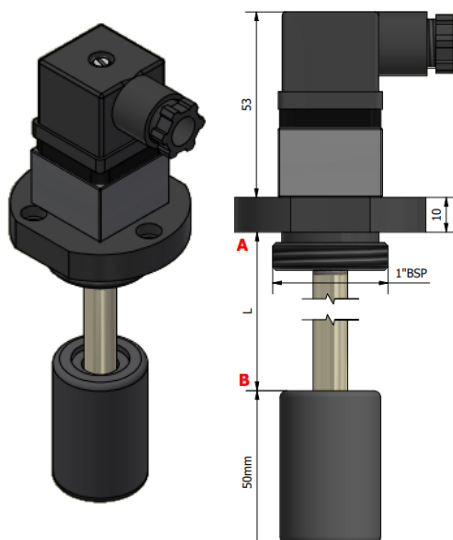
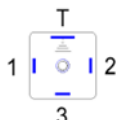
Vita Meccanica: 10⁶ cicli a 20°C

Caratteristiche Elettriche:

- Tensione d'alimentazione: 10 > 30 VDC
- Attacco elettrico M12x1 o DIN30x30(4 pin)
- Protezione elettrica secondo norme CEI EN 60529: IP 65
- Consumo medio: < 50 mA
- emissioni ed immunità di interferenza secondo norme EN 61.326
- Protetto contro sovratensioni ed inversione dei collegamenti

Garanzia: vedi pagina dedicata

Nota : Connettore M12 femmina non incluso



The level indicator series "LG4" in vertical operation, emit a signal current, voltage or IO-Link proportional to the minimum or maximum level of a fluid in a tank. The measured values ranging from 50 to 1500 mm.

Technical Features:

Body: in anodized aluminum, connection 1" BSP

Rod: in stainless steel

Float: in spencil pom/ INOX on request

Assembly: in vertical position by 3 different types of hydraulic connection in only one execution:

- two holes flange (180°)
- three holes flange (120°)
- 1" BSP Male thread connection

Installation: must be least at 50mm away from ferrous walls and far from magnetic fields

Maximum inclination: 15°

Working temperature: from -10 °C to +90°C

Max viscosity of the fluid: 150 cSt

Min dimensions of the entire level gauge: 100 mm

Available dimensions: values with increase of 50 mm from the minimum quote

Mechanical life: 10⁶ cycles at 20°C

Electric Features:

- Power supply: 10 > 30 VDC
- Electric connection M12x1or DIN30x30 (4pin)
- Electric protection according to CEI EN 60529:IP65
- Medium consumption: <50 mA
- Interference emission and interference immunity according to EN 61.326
- protected against over-voltage and pole reversal

Note : M12 female connector not included



CONNESSIONI ELETTRICHE / ELECTRICAL CONNECTION		
Esecuzione/ execution	4>20mA 2fili / 2wires	0÷10V 3 fili / 3 wires
Alimentazione Power supply	V DC Stabilizzata	V DC Stabilized
Pin 1	Alimentazione + Power supply +	Alimentazione + Power supply +
Pin 2	Segnale/signal 4-20mA	Segnale/signal 0-10V
Pin 3	/	Alimentazione - GND
Pin T	/	/

ESEMPIO D'ORDINE / HOW TO ORDER

LG4.	/	
Tipo	Campo di misura	Segnale in uscita	Inizio segnale	Connessione elettrica
Type	measuring range	Output signal	Start signal	Electric Connection
LG4/50	50 mm	2 indica / means 4-20 mA	A Serbatoio Pieno Full tank	M12 Connessione M12x1 (Connettore femmina escluso) Connection
LG4/150	150 mm			
LG4/200	200 mm			
LG4/250	250 mm	3 indica / means 0-10 V	B Serbatoio Vuoto Empty tank	M12x1 (Female connector excluded)
LG4/300	300 mm			
LG4/400	400 mm	4 indica / means IO-Link		Se omissio indica connettore stand- ard M3 If omitted means standard M3 connector
LG4/500	500 mm			
LG4/1000	1000 mm			
LG4/1500	1500 mm			