

PRESSOSTATO REGOLABILE FX5

Il pressostato “FX5USB” permette la regolazione di due soglie di allarme. Questo pressostato è dotato di una porta USB che consente la comunicazione con un telefono cellulare o un computer. Attraverso la connessione seriale è possibile controllare interamente il pressostato con un software dedicato, grazie al quale l'operatore può impostare da pc due soglie di allarme con isteresi regolabile, cambiare ogni contatto di uscita in NA o NC a seconda dell'applicazione, regolare l'isteresi in modo indipendente e visualizzare il modello di valore della pressione in tempo reale sullo schermo. Il sistema di accesso con password garantisce inoltre la massima sicurezza da modifiche inattese dei parametri di funzionamento. Una volta terminato il setup, il cappuccio di protezione permette l'isolamento della presa USB da agenti esterni.

Caratteristiche elettriche

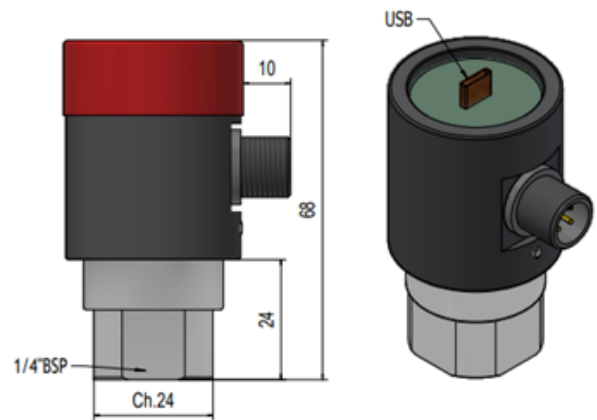
- Alimentazione: 12 ÷ 24 Vcc
- Collegamento elettrico M3 – M12
- Protezione elettrica secondo CEI EN 60529: IP65
- Carico massimo: 0,5 A
- Consumo medio: <50 mA
- Emissione di disturbi e immunità secondo EN 61.326
- Preimpostazioni su richiesta del cliente
- prima soglia di allarme P1 max / P1 min
- seconda soglia di allarme P2 max / P2 min

ADJUSTABLE PRESSURE SWITCH FX5

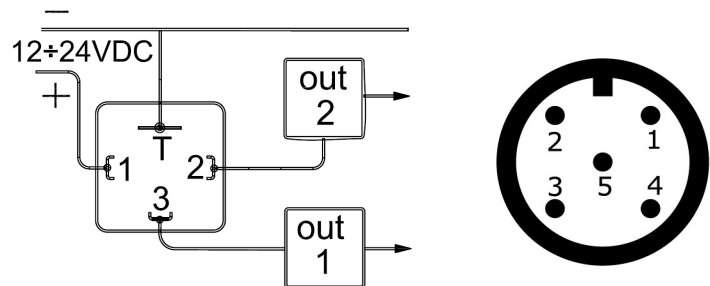
The “FX5USB” pressure switch allows the regulation of two alarm thresholds. This pressure switch is provided with a USB port allowing communication with a cellular phone or computer. Through the serial connection is it possible to entirely control the pressure switch with dedicated software, whereby the operator can set from pc two alarm thresholds with adjustable hysteresis, change each output contact into NO or NC depending on the application, adjust the hysteresis independently and display the value pattern of pressure in real-time on the screen. The access system with a password also ensures maximum safety from unexpected changes in the operating parameters. Once setup is done, the protection cap allows the isolation of the USB socket from external agents.

Electric features

- Power supply: 12 ÷ 24 VDC
- Electric connection M3 – M12
- Electric protection according to CEI EN 60529 : IP65
- Maximum load: 0,5 A
- Medium consumption: <50 mA
- Interference emission and immunity according to EN 61.326
- Pre-settings on customer's request
- first alarm threshold P1 max / P1 min
- second alarm threshold P2 max / P2 min



Electric connections	M2	M12
Power supply	12÷24 VDC	12÷24 VDC
Power supply +	Pin 1	Pin 1
GND	Pin T	Pin 3
Output 1	Pin 3	Pin 2
Output 2	Pin 2	Pin 4



Model	FX50.1	FX50	FX51	FX52	FX53	FX54	FX55	FX59
Range	0÷2	0÷5	0÷10	0÷20	0÷50	0÷100	0÷200	0÷400
P _{max}	7,5	12	25	50	120	250	500	600