

**Caratteristiche tecniche:**

Temperatura d'impiego: -20°C ÷ +80°C  
 Frequenza di commutazione: 200 cicli/min  
 Punto di intervento: Mediante la connessione seriale internazionale RS232 è possibile controllare totalmente il pressostato, con il quale si può impostare da PC due soglie d'intervento con isteresi regolabile, modificare ciascun contatto in NA oppure in NC in funzione dell'applicazione, impostare l'isteresi in modo indipendente e visualizzare l'andamento della pressione in tempo reale sullo schermo. L'accesso con password garantisce la massima sicurezza da modifiche inattese dei parametri di funzionamento. Il software è gratuito, scaricabile sul nostro sito [www.fox.it](http://www.fox.it)  
 Precisione d'intervento: 1% del fondo scala a 20°C  
 Valore d'isteresi: impostabile a piacere su tutta la scala  
 Campo di regolazione: da 1% al 100% del valore di fondo scala  
 Peso: 0,26 kg  
 Vita Meccanica: 10x10<sup>6</sup> cicli a 20°C  
 Corpo: quadro 40x40 in acciaio AVP; parti a contatto in acciaio AVP, sensore ceramico e guarnizione di tenuta in NBR  
 Installazione: in ogni posizione con filettatura da ¼" BSP-F o flangiato Cetop senza necessità di adattatori

**Caratteristiche Elettriche:**

- Carico Max: 0,5 A  
 - Contatti in scambio (Comune, NA e NC) - SPDT  
 - Connessione elettrica secondo norme DIN43650, M3  
 - Connessione elettrica secondo norme IEC60947-5-2, M12  
 - Protezione elettrica secondo norme CEI EN 60529, IP65  
 - Consumo medio: <50 mA  
 - Tensione d'alimentazione: da 12 a 24 Volt  
 - Emissioni ed immunità di interferenza secondo norme EN 61.326

**Garanzia:** vedi pagina dedicata

**Parti di ricambio:** vedi pagina dedicata

**Disponibile:**

- Esecuzione con range -1>0 bar
- Pressioni massime speciali
- Connessioni elettriche speciali
- Valori di isteresi speciali
- CU-TR per mercato russo

**Technical features:**

Working temperature: -20°C ÷ +80°C  
 Switching frequency: 200 cycles/min  
 Setting point: Through the international serial RS232 connection it is possible to entirely control the pressure switch with a dedicated software, whereby the operator can set from pc two alarm thresholds with adjustable hysteresis, change each output contacts into NO or NC depending on the application, adjust the hysteresis independently and display the value pattern of pressure in real time on the screen. The access system with password also ensures the maximum safety from unexpected changes of the operating parameters. The software can be downloaded free on our website [www.fox.it](http://www.fox.it)  
 Switching accuracy: 1% of end of scale at 20°C  
 Hysteresis value: adjustable over the whole scale  
 Range of the adjustment: from 1% to 100% of end of scale  
 Weight: 0,26 kg  
 Mechanical life: 10x10<sup>6</sup> cycles at 20°C  
 Body: 40x40mm square in AVP steel; wetted parts in AVP steel with ceramic sensor and integral seal in NBR  
 Installation: in every position with ¼" BSP-F threaded port or Cetop flange without necessity of adaptors

**Electric Features:**

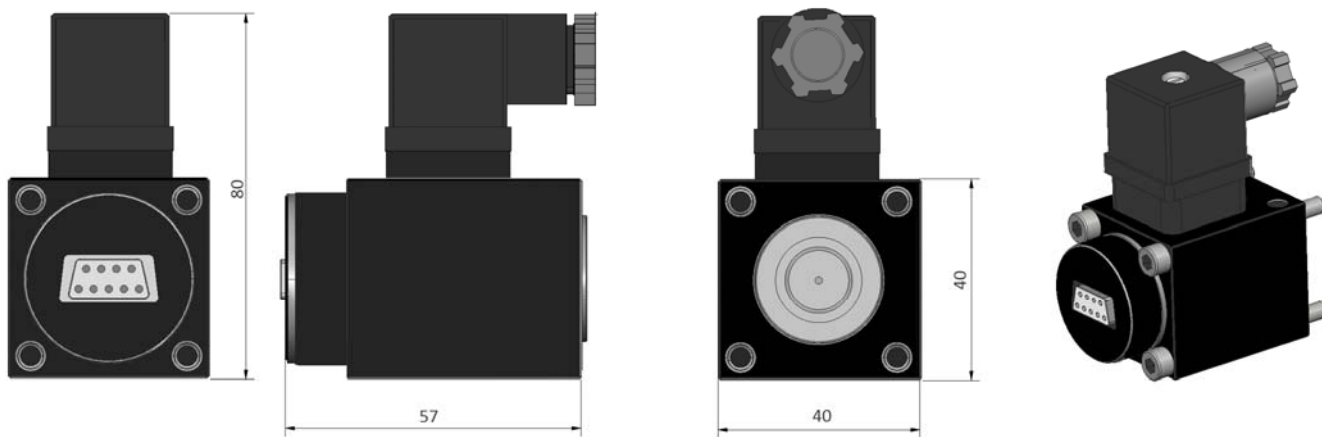
- Maximum contact load: 0,5 A  
 - Exchange contacts (Common, NO and NC) - SPDT  
 - Electric connection according to DIN43650, M3  
 - Electric connection according to IEC60947-5-2, M12  
 - Electric protection according to CEI EN 60529, IP65  
 - Medium consumption: <50 mA  
 - Power supply: from 12 to 24 Volt  
 - Interference emission and immunity according to EN 61.326

**Warranty:** see dedicated page

**Spare parts:** see dedicated page

**Also available:**

- execution with regulation range -1>0 bar
- Special max pressure
- Special electrical connection
- Special value of hysteresis
- CU-TR for Russian market



FX5.					/ ..
Tipo	Campo di regolazione	P Max	Pressione massima di taratura P1	Pressione massima di taratura P2	Connessione elettrica
Type	Switching pressure range	P Max	Max setting pressure P1	Max setting pressure P2	Electric connection
	Bar	Bar			
FX50.1	0 > 2	7.5	A richiesta del cliente: indicare il valore desiderato di taratura della prima soglia di allarme P1 max / P1 min  On customer's request: indicate the desired value of pre-setting for the first alarm threshold P1 max / P1 min	A richiesta del cliente: indicare il valore desiderato di taratura della seconda soglia di allarme P2 max / P2 min  On customer's request: indicate the desired value of pre-setting for the second alarm threshold P2 max / P2 min	M12  Connessione M12x1 Connection M12x1 (Connettore femmina escluso Female connector excluded)  Se omissis indica esecuzione standard M3 If omitted indicates standard execution M3
FX50	0 > 5	12			
FX51	0 > 10	25			
FX52	0 > 20	50			
FX53	0 > 50	120			
FX54	0 > 100	250			
FX55	0 > 200	500			
FX59	0 > 400	600			