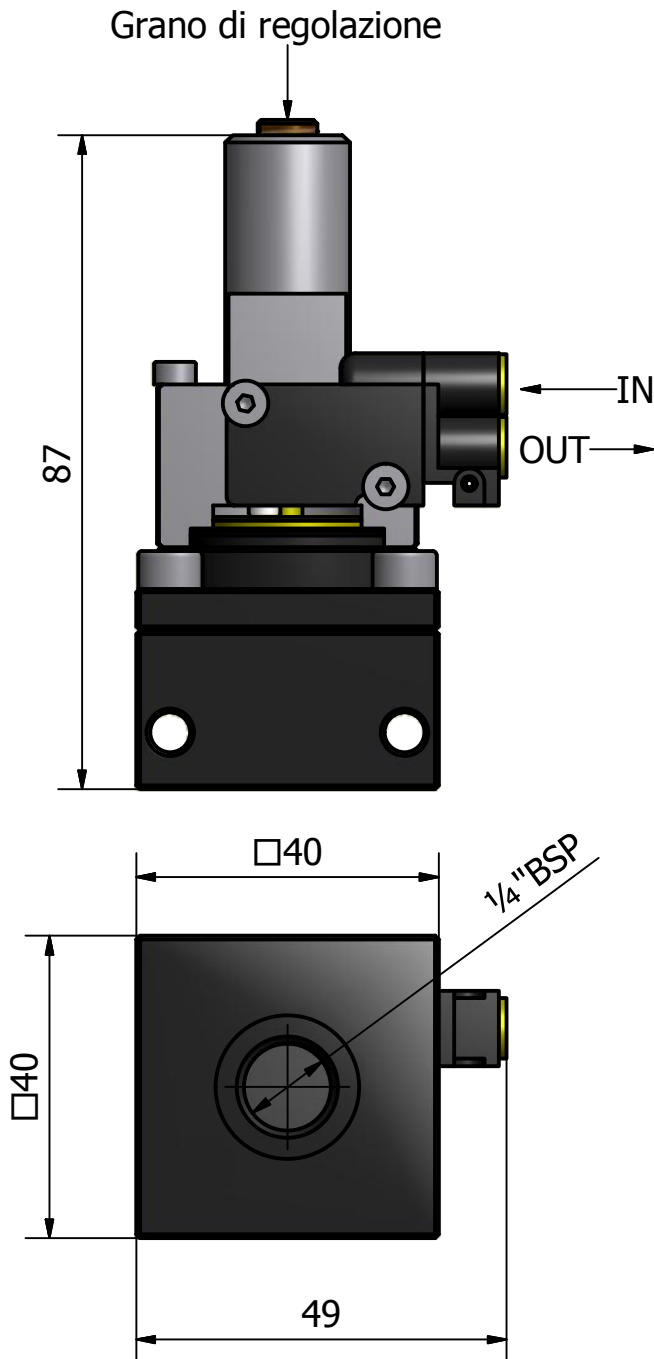


# PRESSOSTATO AD AZIONAMENTO PNEUMATICO REGOLABILE Tipo AS51XCT



### Dati tecnici:

**Campo di regolazione:** 3 - 20 bar

**Pressione massima:** 30 bar

**Supporto:** Alluminio Anodizzato

**Montaggio:** in ogni posizione

**Collegamento idraulico:**

1/4" BSP - acciaio inossidabile

**Temperatura d'impiego:** 0°/ 60°C

**Precisione di intervento:**

±3% della pressione tarata a 20°C

**Collegamento micro-pneumatico:**

- fluido ammesso: aria

- contatto : Nc

- pressione massima: 8 bar

**Guarnizione:** PTFE

**Esecuzione per basse pressioni**

	Date	Name:	DESCRIPTION:	SCALE:
DRAWN:	02/05/2018	M.Gr.	Pressostato regolabile -micro pneumatico AS5	
CHECKED:				
APPROVED:				



Website: <https://store.34teknoloji.com.tr/>

E-Mail: [info@34teknoloji.com.tr](mailto:info@34teknoloji.com.tr)

Phone: +905425113099