

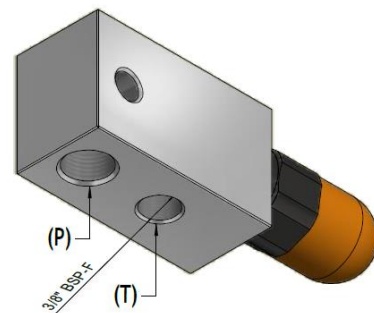
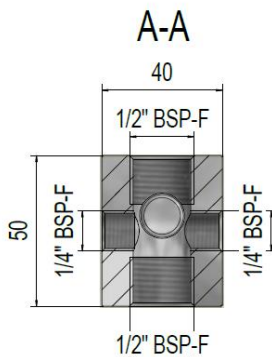
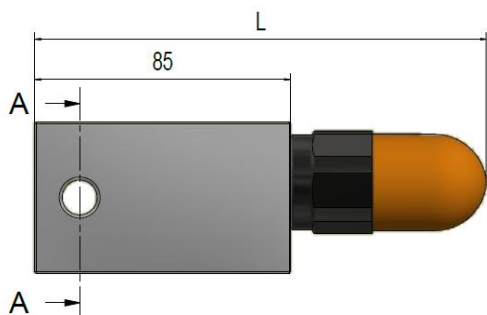
Caratteristiche tecniche:

Con questa configurazione riusciamo a proporre un blocco di sicurezza per tutti i clienti che già sono provvisti di rubinetto, adattatori e/o nippli o che vogliono personalizzare gli attacchi lato accumulatore e lato impianto con i nostri adattatori VS o nippli NS. I vantaggi sono quelli di avere un blocco di sicurezza da personalizzare autonomamente già compreso di valvola tarata alla pressione richiesta; disponibile in due versioni con portata e diametro luce di passaggio differente, sono entrambi in acciaio zincato, certificati CE con pressione massima di 350 bar. Disponibile su richiesta versione in acciaio inossidabile

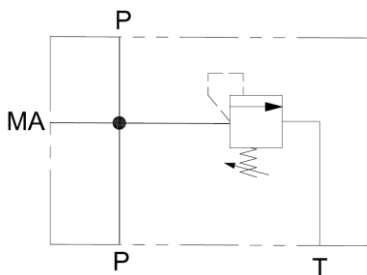
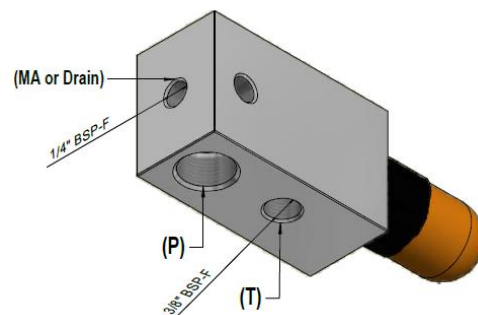
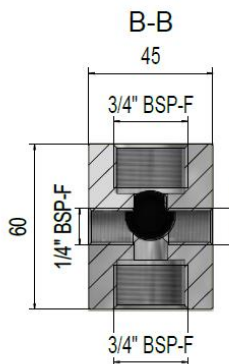
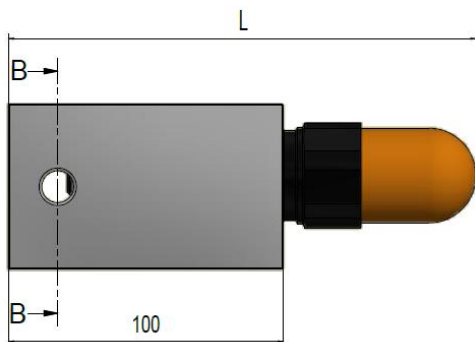
Technical features:

With this configuration we are able to propose a safety lock for all customers who already have taps, adapters and/or nipples or who want to customize the connections on the accumulator side and on the system side with our adaptor VS or our nipples NS. The advantages are having a safety block to be customized autonomously already included of safety valve calibrated to the required pressure; available in two versions with different flow rate and passage opening diameter, they are both in galvanized steel, CE certified with a maximum pressure of 350 bar. Stainless steel version is available on request

SSB6



SSB10



Tipo	Esecuzione	Accumulatori FOX consigliati	Connessione idraulica lato accumulatore	Connessione idraulica lato impianto	Diametro luce di passaggio	Portata	Dimensioni (mm)			Taratura valvola sicurezza
Type	Execution	FOX recommended accumulators	Hydraulic Connection Accumulator's side	Hydraulic Connection Installation's side	Hole diameter for fluid	Flowrate	L	H	P	Pressure safety valve setting
SSB6	Manuale Manual	Volumi da 0.05l a 10l Volume from 0.05l to 10l	1/2" BSP-F	1/2" BSP-F	10mm	50 l/min at -10 m/s	150	50	40	Indicare il valore di taratura della valvola di sicurezza in Bar
SSB10	Manuale Manual		3/4" BSP-F	3/4" BSP-F	12mm	120 l/min at -10 m/s	170	60	45	Indicate the pressure value for safety valve in Bar

Caratteristiche tecniche:

Funzionamento: Quando la pressione dell'impianto sale sopra la pressione di taratura della safety valve, quest'ultima interviene scaricando il circuito.

Materiale corpo: Acciaio zincato

Pressione massima: 350 barg

Temperatura: -20/+80 °C

Diametro luce di passaggio: 10 mm

Portata massima: 50 lt/min

Attacchi pressione (P) e accumulatore (A): ½" BSP-F

Attacco scarico safety valve (T): 3/8" BSP-F

Attacco messa in scarico: ¼" BSP-F

Attacco manometro (MA): ¼" BSP-F

Technical features:

Operation: When the system pressure rises above the safety valve calibration pressure, it discharge the circuit.

Body material: Zinc plated steel

Maximum pressure: 350 barg

Temperature: -20/+80 °C

Passage diameter: 10 mm

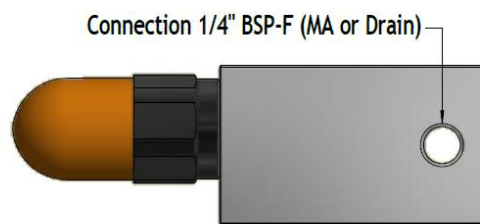
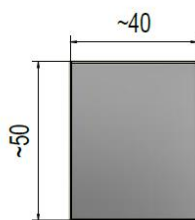
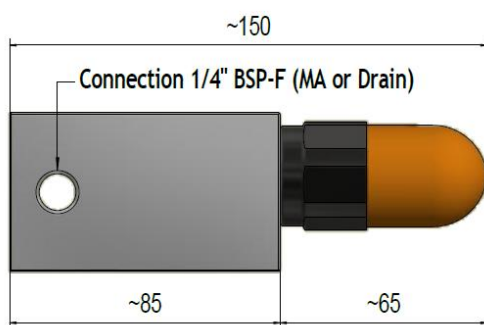
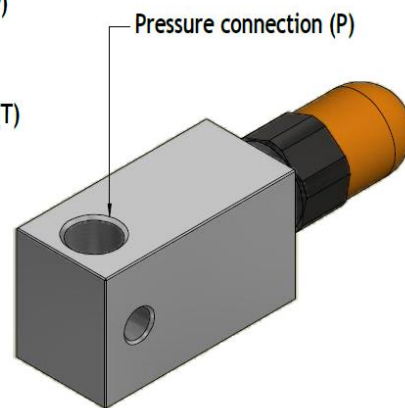
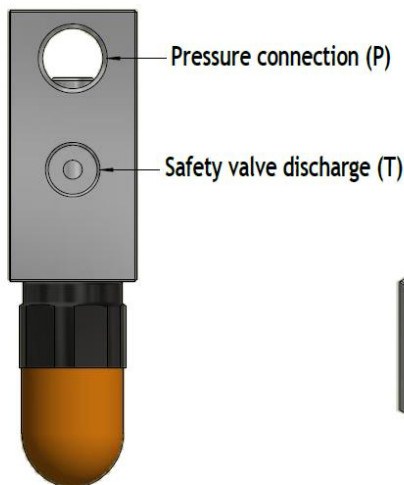
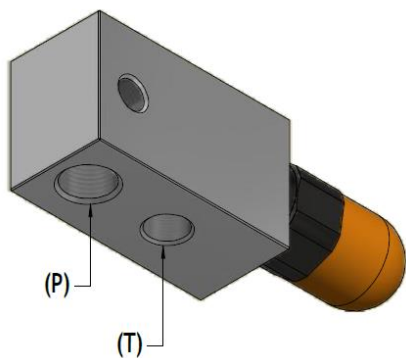
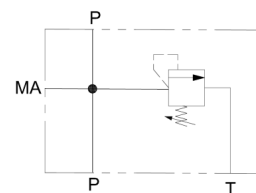
Maximum flow-rate: 50 lt/min

Pressure (P) and accumulator (A) connections: ½" BSP-F

Safety valve discharge connection (T): 3/8" BSP-F

Drain connection: ¼" BSP-F

Pressure gauge connection (MA): ¼" BSP-F



Tipo	Esecuzione	Accumulatori FOX consigliati	Connessione idraulica lato accumulatore	Connessione idraulica lato impianto	Diametro luce di passaggio	Portata	Dimensioni (mm)			Taratura valvola sicurezza
Type	Execution	FOX recommended accumulators	Hydraulic Connection Accumulator's side	Hydraulic Connection Installation's side	Hole diameter for fluid	Flowrate	Dimension (mm)			Pressure safety valve setting
							L	H	P	/
SSB6	Manuale Manual	Volumi da 0.05l a 10l Volume from 0.05l to 10l	½" BSP-F	½" BSP-F	10mm	50 l/min at ~10 m/s	150	50	40	Indicare il valore di taratura della valvola di sicurezza in Bar Indicate the pressure value for safety valve in Bar

Caratteristiche tecniche:

Funzionamento: Quando la pressione dell'impianto sale sopra la pressione di taratura della safety valve, quest'ultima interviene scaricando il circuito.

Materiale corpo: Acciaio zincato

Pressione massima: 350 barg

Temperatura: -20/+80°C

Diametro luce di passaggio: 10 mm

Portata massima: 50 lt/min

Attacchi pressione (P) e accumulatore (A): 3/8" BSP-F

Attacco scarico safety valve (T): 3/8" BSP-F

Attacchi messa in scarico: 2 x 1/4" BSP-F

Attacco manometro (MA): 1/4" BSP-F

Technical features:

Operation: When the system pressure rises above the safety valve calibration pressure, it discharge the circuit.

Body material: Zinc plated steel

Maximum pressure: 350 barg

Temperature: -20/+80°C

Passage diameter: 10 mm

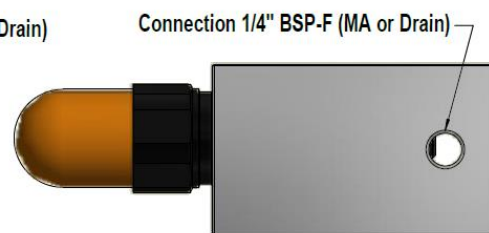
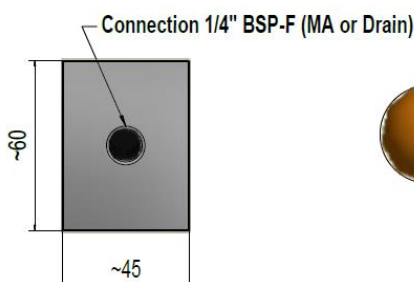
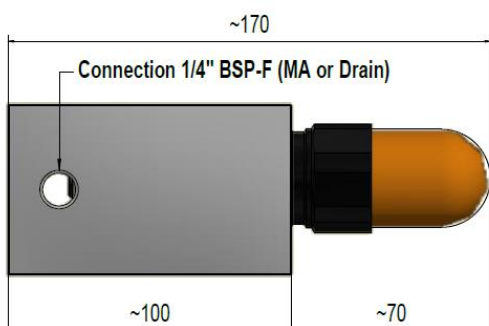
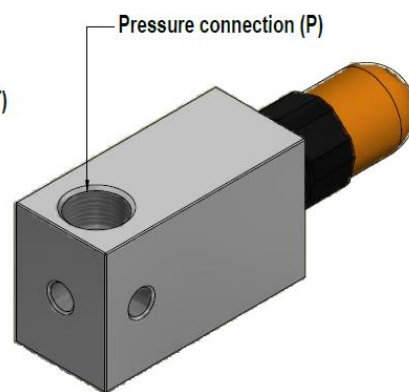
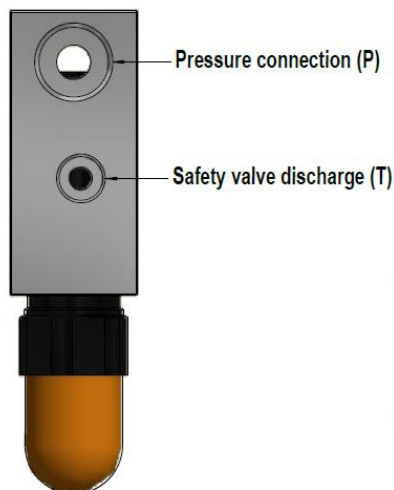
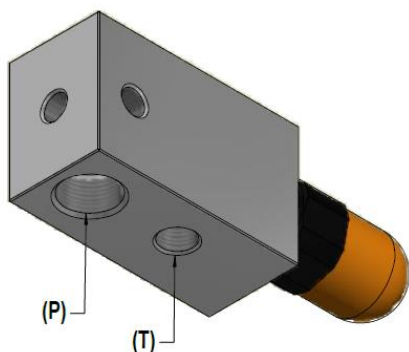
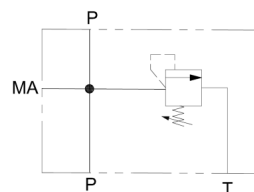
Maximum flow-rate: 50 lt/min

Pressure (P) and accumulator (A) connections: 3/8" BSP-F

Safety valve discharge connection (T): 3/8" BSP-F

Drain connections: 2 x 1/4" BSP-F

Pressure gauge connection (MA): 1/4" BSP-F



Tipo	Esecuzione	Accumulatori FOX consigliati	Connessione idraulica lato accumulatore	Connessione idraulica lato impianto	Diametro luce di passaggio	Portata	Dimensioni (mm)			Taratura valvola sicurezza
Type	Execution	FOX recommended accumulators	Hydraulic Connection Accumulator's side	Hydraulic Connection Installation's side	Hole diameter for fluid	Flowrate	Dimension (mm)			Pressure safety valve setting
							L	H	P	/
SSB10	Manuale Manual	Volumi da 0.05l a 10l Volume from 0.05l to 10l	3/8" BSP-F	3/8" BSP-F	12mm	120 l/min at -10 m/s	170	60	45	Indicare il valore di taratura della valvola di sicurezza in Bar Indicate the pressure value for safety valve in Bar